

YOUNG KWANG

DRILLING MACHINE TOOLS



YOUNG KWANG MACHINERY CO.

UP-RIGHT DRILLING MACHINES

특징:

드릴 (Drill) 작업의 깊이를 임의로 설정할 수 있어 작업이 편리하고 생산성을 높여 줍니다.

깊이 설정 눈금은 다이얼식으로 보기 쉽고 간단히 조정할 수 있습니다.

브이벨트 (V-Belt) 교환은 모터슬라이드 (Motor Slide) 가 장치되어 레바 (Lever) 로 간단히 변속할 수 있습니다.

강력형 드릴머신으로 정밀성, 내구성, 경제성이 우수한 안전제품입니다.

CHARACTERISTICS

It is designed to select the depth of drilling operation arbitrarily so that you can perform the operation with much convenience and can raise productivity. Scaling for selection of drilling depth is easy to check and simple to adjust with dial-type gauge.

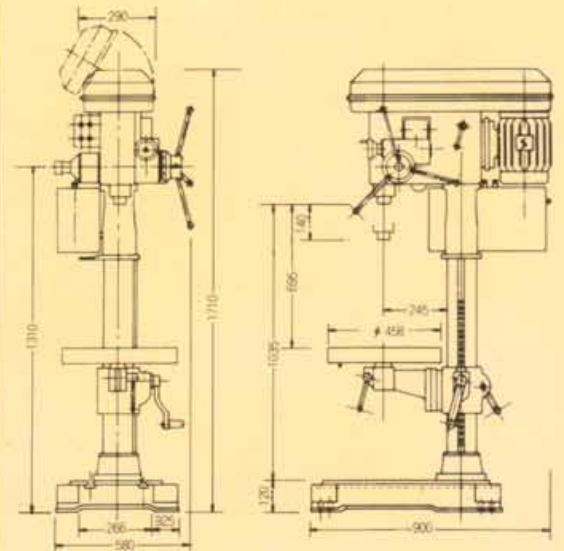
You can easily vary the running speed using the hand lever which is connected to motor-slide device with changeable V-belt.

This Powerful Drilling Machine is a Safe Product with high preciseness, endurance and economical merit.

YKD-30TYPE



Dimensions



YKD-30

사 양		SPECIFICATION	UNIT	YKD-30 TYPE
스	윙	Swing	mm	490
드릴 능력	강	Capacity	Steel	35
	주철		Cast Iron	38
기동면에서 주축센터		From Column Plate to Spindle Center	mm	245
주축상하 이동거리		Spindle Stroke	mm	140
주축 테이퍼		Spindle Taper	M. T	# 4
주축 회전속도		Spindle Speed	rpm	2450, 1610, 1170, 770, 350, 170
기둥의 직경		Column Diameter	mm	113
테이블 규격		Table Diameter	mm	458
테이블 이송거리		Vertical Travel of Table	mm	475
테이블에서 주축까지 거리		From Table to Spindle Length	mm	695
베이스에서 주축까지 거리		From Base to Spindle Length	mm	1030
높 이		Height	mm	1710
베이스 규격		Base Size	mm	450, 720
모 터		Motor	KW	3φ 1.5KW (2HP) 60HZ
중 량		Net Weight	kg	325

UP-RIGHT & BENCH TYPE DRILLING MACHINES

YKD-25, 20TYPE은 강력형 드릴링 머신으로 회전이 6단 변속되며 Table이 스윙 및 360° 선회할 수 있어 작업에 용이하고 생산성을 높여주는 우수한 제품입니다.

YKD-25, 20type is a powerful Drilling Machine which has 6 steps in running speed variation and its table can swing and 360° rotate so that it is easy to operate and increase productivity.

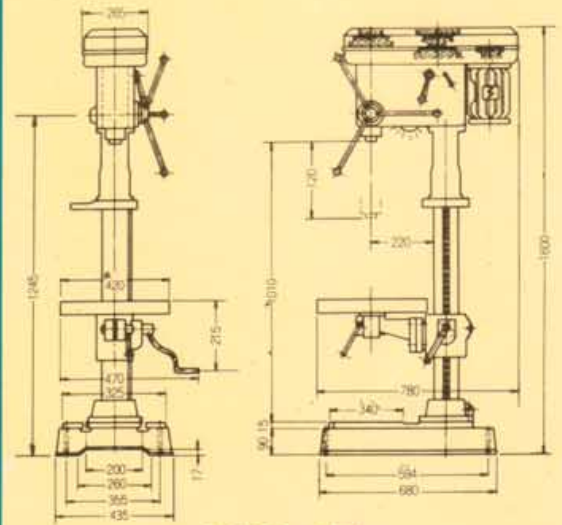
YKD-25TYPE



YKD-20TYPE

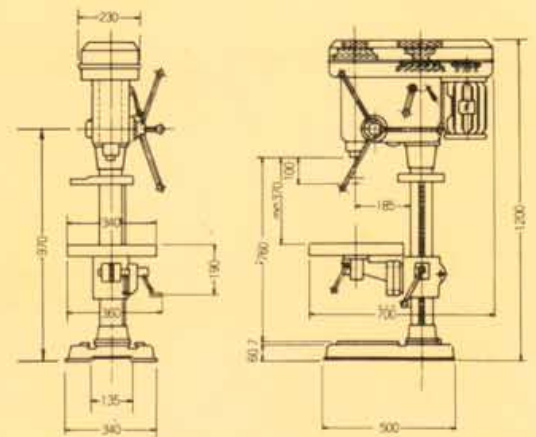


Dimensions



YKD-25

Dimensions



YKD-20

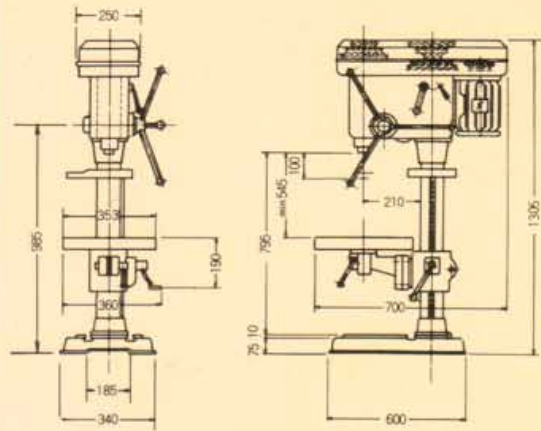
YKD-25 TYPE	YKD-20 TYPE	Y K D T-20TYPE	YKD-13 TYPE
440	360	360	360
28	22	Drill:22	13
32	25	Drill:22	13
220	180	180	180
120	100	100	80
# 3	# 3	# 3	J.T. # 6
2420, 1170, 1090, 510, 450, 195	2740, 1770, 930, 750, 600, 250	2000, 1300, 650, 600, 400, 200	2750, 1700, 1050, 600
100	88	88	88
420 (丸)	340 (丸)	340 (丸)	(角250×250) (丸290)
505	370	370	360
730	530	530	385
1010	760	760	565
1600	1200	1200	990
435×680	340×500	270×460	270×460
3φ 0.75KW (1HP) 60HZ	3φ 0.75KW (1HP) 60HZ	3φ 0.75KW (1HP) 60HZ 6P	1φ 0.4KW (½HP) 60HZ
230	103	132	77

DRILLING & TAPING & GRINDING MACHINES

Y K D T-20TYPE



Dimensions

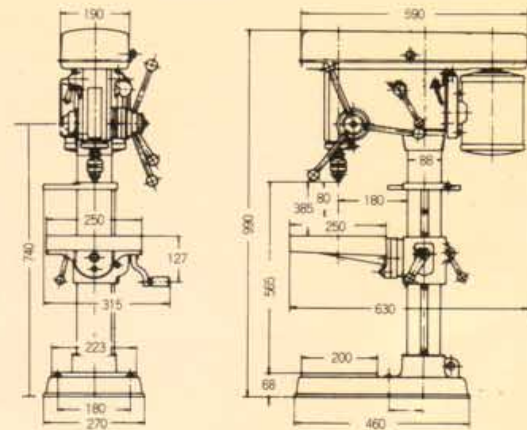


YKDT-20

YKD-13TYPE

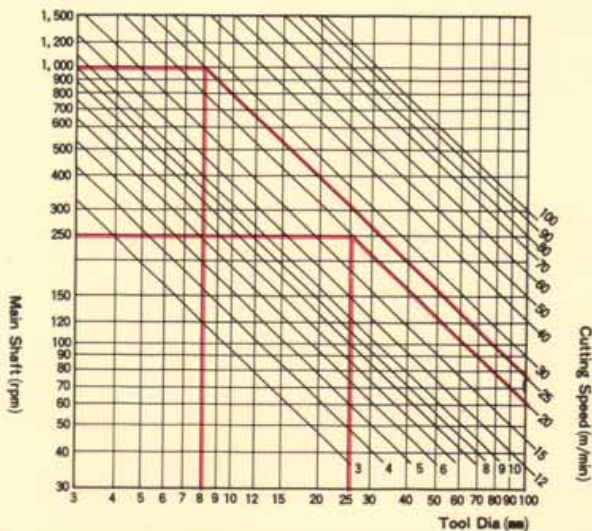


Dimensions



YKD-13

CUTTING SPEED CHART



MEMO

MILLING VISE

CHARACTERISTIC OF YOUNG KWANG MILLING VISE

Young Kwang Milling Vise is made especially taking account of accuracy, quality of the materials and high degree of precision for use, adding transformative ability.

The materials of the body is formed with ductile (NC 30-35) cast-iron and the expanding power is better than the other materials. With the thermal treatment and S45C, the Vise will secure perfect safety and give satisfaction to all consumers.

영광 밀링바이스 제작에 관하여

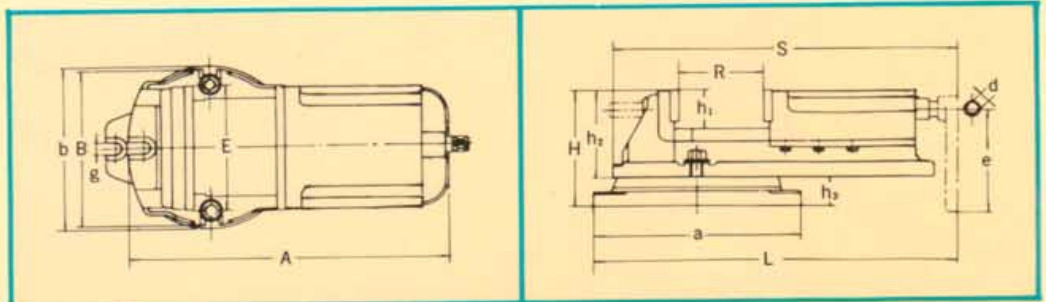
영광밀링바이스는 특히 精密性和 材質 그리고 使用時 精密度 변형에 各별히 留意하여 製作된 製品입니다.

몸체 材質은 닥타일 (NC30-35) 주철로 製造되어 引張力이 他材質보다 越等히 높습니다.

물림쇠 (口金)는 熱處理되어 있고 쇠임나사, 물림쇠는 SM-45C로 되어 있어 수요자에게 만족을 주는 安全製品입니다.



Dimensions



VICE 규격

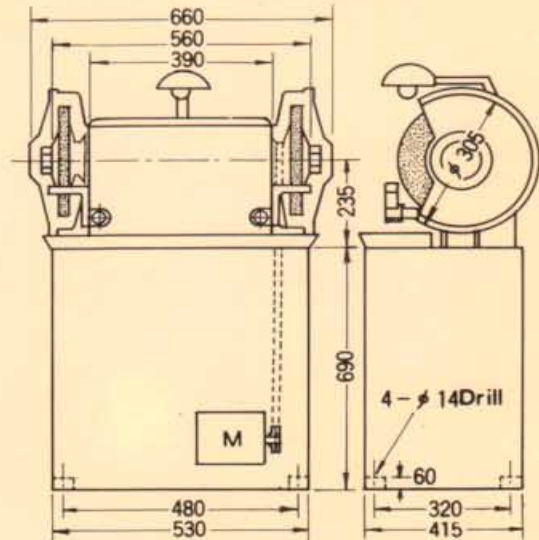
부 호	E	R	A	B	H	S	a	b	h ₁	h ₂	h ₃	L	e	g	Key	Kg	비 고
YKV-150 (6")	152	155	520	220	175	540	320	255	55	125	45	545	260	16	16	50	
YKV-200 (8")	200	200	620	255	180	670	403	280	54	130	45	610	260	18	20	62	
YKV-250 (10")	250	250	690	320	-	690	-	-	65	160	-	-	400	18	20	103	베이스 없음

GRINDING MACHINES

YKGV-255



Dimensions



특징 ;

영광 GRINDING MACHINE YKGV-255는 V-Belt 구동 방식이며 V-Belt 교환시 샤프트(베어링) 분해 없이 가능합니다.

작업중 소음이 없고 매우 안전감이 있는 제품입니다.

Characteristic ;

YOUNG KWANG GRINDING MACHINE YKG V-255 is V-Belt start formula. The change of V-Belt is available without separation of shaft. In addition to, for your working this machine, Its motion is noiseless and free from danger.

Item	Dimension
Wheel diameter	255mm
Width	25mm
Revolution	1750rpm
Grinding speed	1400m/min
Electric	220~380v 440V 60Hz 1HP
Net weight	230kg

※ 모든 사양은 보다 좋은 개량을 위하여 예고없이 변경될수 있습니다.
※ NOTE ※ Specification are subject to change without previous notice.



永光工作所

YOUNG KWANG MACHINERY CO.

본사·공장 :
대구직할시 북구 노원동3가615-2(제3공업단지)
전 화 : 053-357-6578 352-5364
F A X : 053-357-4759
제조 품목 : 드릴링머시인 · 밀링바이스
그라인딩머시인

Head office & Factory
#615-2, 3-Ga, Nowon-Dong, Buk-Gu, Daegu, Korea.
Phone: 053-357-6578 352-5364
FAX: 053-357-4759
Main Products: Drilling Machine, Milling Vice
Grinding Machine