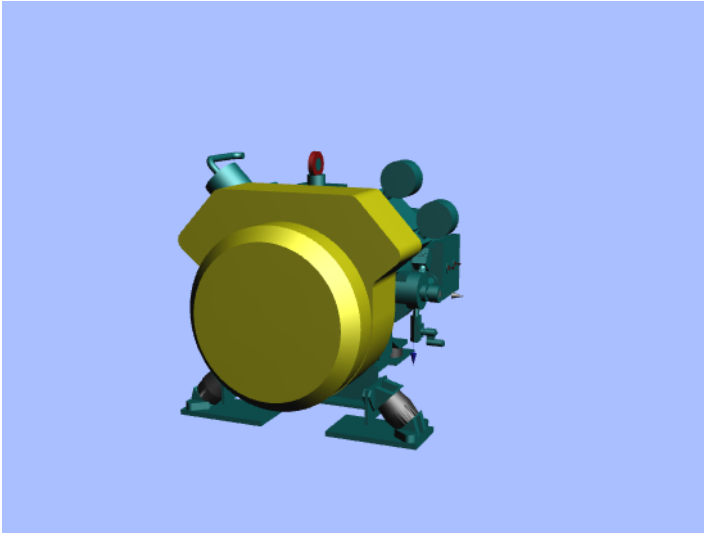


HATLAPA

Compressor type

L9, L14



[Click the picture to explore the CAD Model](#)

Structural features:

Two staged cylinders in 90° V-arrangement, with one-throw crankshaft, single acting trunk pistons

1st stage: 1 cylinder

2nd stage: 1 cylinder

Valves:

Combined suction and pressure valves in both stages

Air cooling:

By radial fan directly driven by the crankshaft

Intercooler and aftercooler:

Finned pipes

Splash lubrication:

Oil level inspection glass

Crankcase venting from oil filler to air suction filter

Bearings:

Crankshaft: Cylinder roller bearings

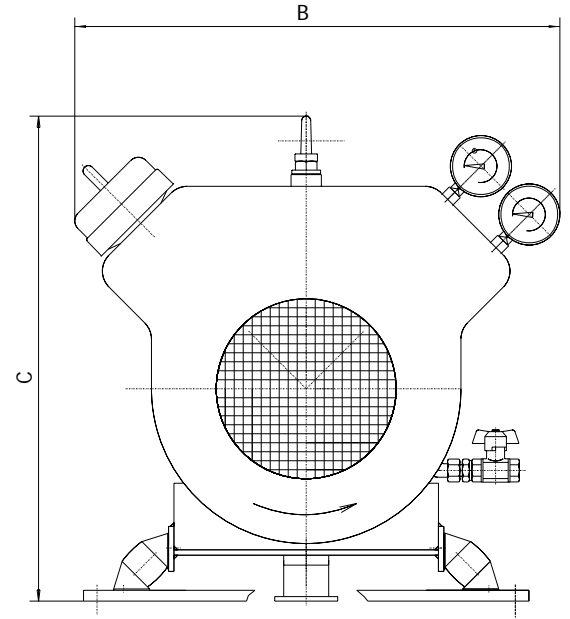
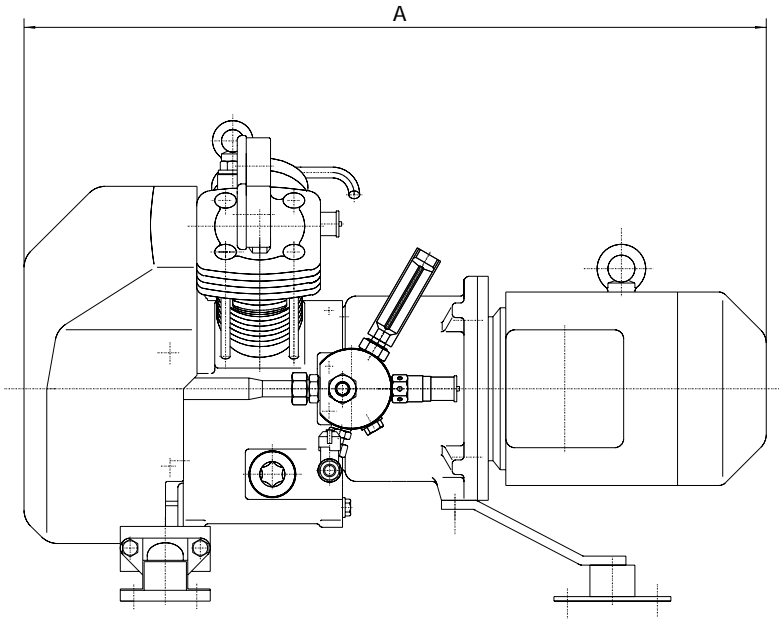
Connecting rod: Needle roller bearings

Wrist pin: Needle roller bearings

Compressor type

L9, L14

HATLAPA

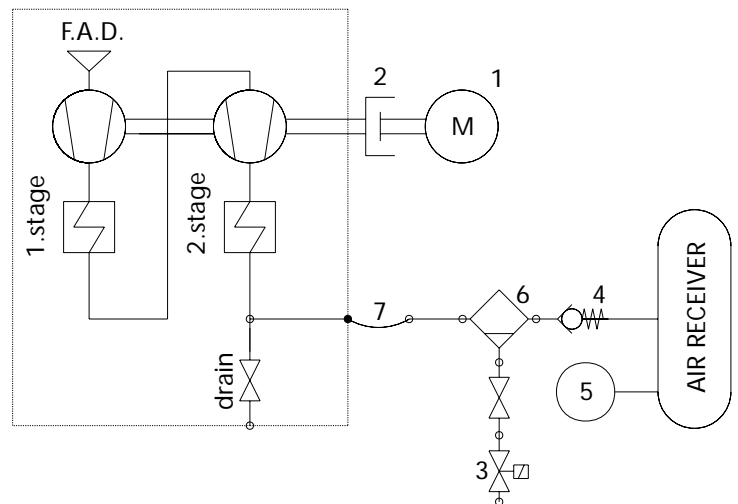


TYPE	Cylinders	Stages	Speed	F.A.D.	Power	Weight incl. e-motor approx. kg	Dimensions		
			r.p.m.	m ³ /h	kW		A	B	C
L9	2	2	1150	6.6	1.7	120	820	540	540
			1450	8.7	2.3	120	820	540	540
			1750	10.5	2.8	120	820	540	540
L14	2	2	1150	10.5	2.7	140	840	540	540
			1450	14	3.5	140	840	540	540
			1750	17	4.2	140	840	540	540

All data apply to a final pressure of 30 bar. The right for alteration of specification and data to incorporate improvements in design is reserved.

[Click into the red square](#)

- Motor ①
- Flywheel and coupling ②
- Solenoid valve for draining ③
- Non-return valve ④
- Pressure switch ⑤
- Oil and water separator ⑥
- Flexible hoses ⑦



Drawing Compressor type L9, L14

Sicherheitsventil 1. Stufe
safety valve 1st stage
soupape de soret 1er dtage

Druckluftaustritt
compressed air outlet
sortie de l'air comprimé
Rohr-pipe-tube ø16x1,5

Entwässerung 2. Stufe
drain 2nd stage
vidange 2ème dtage

Mindestabstand für Frischluftzufuhr
minimum distance for cooling air supply
distance minimum à rdserver pour l'alimentation en air de refroidissement

Ölablauf
oil outlet
vidange de l'huile

Schmelzsicherung
fusible plug
bouchon fusible

Flansch/Flange/bride
A250, DIN 42948

Wellenende
shaft end
bout d'arbre

Luftfilter
air intake filter
filtre à air

Manometer 1. Stufe
pressure gauge 1st stage
manomètre 1er dtage

Manometer 2. Stufe
pressure gauge 2nd stage
manomètre 2ème dtage

Thermometer
thermometer
thermomètre

Sicherheitsventil 2. Stufe
safety valve 2nd stage
soupape de soret 2ème dtage

Ölwanne
oil sump

Temperaturwächter
temperature control switch
thermostat air comprimé

autom. Entwässerung 2. Stufe
R3/8"; Rohr ø12x1
automatic drainage 2nd stage R3/8"; pipe ø12x1
vidange automatique 2ème dtage R3/8"; tube ø12x1

Flachglas
oil level inspection glass
verre de regard de niveau d'huile

Gewicht : weight : ~111 kg
poids :

Motorhersteller:
Typ: Drehzahl: U/min

Komm.-Nr.: E-Kompressor Maschinensatz
Electro-compressor set

Datum: L9/L14

Bearb.: 09.10.95 Brockim
Gepr.: 29.12.99 Brockim

HATLAPA
LETZGENER MASCHINENFABRIK
D-25438 Uetersen

Reihenfolge: %
173388-06040

Blatt: 1
1 Blätter

Legende:

Wellengruppe crankshaft arbre manivelle	11	Kurbelwelle konisch crankshaft with tapered shaft and arbre-manivelle à bout conique	43	Lagerung steif rigid mounting à fixation rigide
	14	Schwungrad mit elastischer Kupplung flywheel with flexible coupling volant avec accouplement élastique	44	Lagerung elastisch resilient mounting à fixation souple
	32	mit Ansaugfilter with air intake filter avec filtre d'aspiration à air	51	Thermometer thermomètre
			52	Temperaturwächter Druckluft couple air temperature control thermostat pour l'air comprimé
			53	automatische Entwässerung automatic drainage vidange automatique

Aggregatbauart
cylinder
fixation du comp.

Reihenfolge
cylinder
ordre de montage

Motorhersteller:

Typ	Drehzahl	U/min
A	B	C

HATLAPA-Lieferung
HATLAPA supply
fourniture HATLAPA

Komm.-Nr.: E-Kompressor Maschinensatz
Electro-compressor set

Datum: L9/L14

Bearb.: 09.10.95 Brockim
Gepr.: 29.12.99 Brockim

HATLAPA
LETZGENER MASCHINENFABRIK
D-25438 Uetersen

Reihenfolge: %
173388-06040

Blatt: 1
1 Blätter

Legende:

Wellengruppe crankshaft arbre manivelle	11	Kurbelwelle konisch crankshaft with tapered shaft and arbre-manivelle à bout conique	43	Lagerung steif rigid mounting à fixation rigide
	14	Schwungrad mit elastischer Kupplung flywheel with flexible coupling volant avec accouplement élastique	44	Lagerung elastisch resilient mounting à fixation souple
	32	mit Ansaugfilter with air intake filter avec filtre d'aspiration à air	51	Thermometer thermomètre
			52	Temperaturwächter Druckluft couple air temperature control thermostat pour l'air comprimé
			53	automatische Entwässerung automatic drainage vidange automatique

Aggregatbauart
cylinder
fixation du comp.

Reihenfolge
cylinder
ordre de montage

Motorhersteller:

Typ	Drehzahl	U/min
A	B	C

HATLAPA-Lieferung
HATLAPA supply
fourniture HATLAPA

Komm.-Nr.: E-Kompressor Maschinensatz
Electro-compressor set

Datum: L9/L14

Bearb.: 09.10.95 Brockim
Gepr.: 29.12.99 Brockim

HATLAPA
LETZGENER MASCHINENFABRIK
D-25438 Uetersen

Reihenfolge: %
173388-06040

Blatt: 1
1 Blätter

Legende:

Schutzvermerk nach DIN 34 beachten